



olenergies

OlenBox série

20

FICHE TECHNIQUE

BATTERIE LITHIUM

LiFePO₄

24V

100Ah

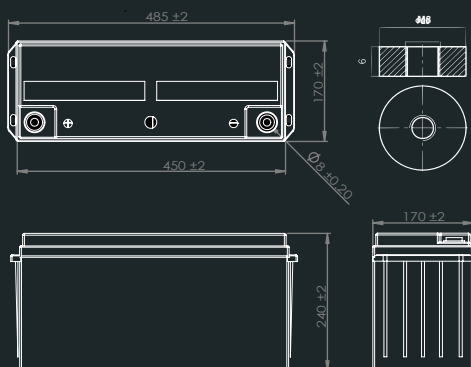
2540Wh

LONGUE DURÉE

SÉCURISÉE



DIMENSIONS



CARACTÉRISTIQUES

Caractéristiques électriques	Tension nominale Capacité nominale Énergie Résistance interne Nombre de cycles Auto décharge par mois Rendement de charge	25,6V 99,2Ah 2539,52Wh ≤30mΩ >3500 cycles @1C et 80% de profondeur de décharge <3% >99% @0.5C
Charge standard	Rendement de décharge Tension de charge Mode de charge Courant de charge nominal Courant de charge maximal Tension de fin de charge	96-99% @1C 29,0±0,1V 0,5C jusqu'à 29,0V puis 29,0V jusqu'à 0,05C (CC/CV) 50A 50A 29,0V±0,2V
Décharge standard	Courant continu Courant maximal Tension minimale	60A 200±30 (10±5ms) 20V
Environnement	Température de charge Température de décharge Température de stockage Indice de protection	0 °C à 45 °C (32F à 113F) @60±25% Humidité relative -20 °C à 65 °C (-4F à 150F) @60±25% Humidité relative 0 °C à 40 °C (32F à 104F) @60±25% Humidité relative IP65
Mécanique	Cellule Matière du boîtier Dimensions Masse Terminaux Protocole (optionnel) Afficheur (optionnel)	26650 ABS 485*170*240mm 26,8kg M8 SMBus/RS485/RS232 LED / SOC / Tension / Capacité

APPLICATIONS

- ✓ Véhicules électriques / Camping-cars / Buggies / voitures de golf, etc.
- ✓ Marine / Défense / Construction
- ✓ Énergie solaire et éolienne / Systèmes hybrides
- ✓ Énergie de secours / Télécommunications / Centres de stockage de bases de données
- ✓ Plate-forme de travail aérien / Machines terrestres
- ✓ Équipement médical / Éclairage
- ✓ Stockage domestique / Énergies renouvelables
- ✓ Robots / Instrumentation



2X PLUS PUISSANT

3X PLUS LÉGER

4X DURABLE

ATTENTION : RISQUE DE FUMÉE, D'INCENDIE OU DE BRÛLURES



1. NE PAS COURT-CIRCUITER LES BORNES DE LA BATTERIE
2. NE PAS INCINÉRER, COMPRIMER OU DÉMONTÉ
3. NE PAS INVERSER LES PÔLES DU CHARGEUR ET DE LA BATTERIE
4. NE PAS UTILISER UNE BATTERIE ENDOMMAGÉE

BMS INCLUS

Tension de charge : 29,0V
Courant maximal de charge : 50A
Température opérationnelle : -20°C ~ 65°C



✓ Produits performants et éco-responsables

Nos produits sont sécurisés et conçus pour durer. Dans toutes les situations les batteries Olenergies offrent le meilleur rapport qualité-prix grâce à une électrochimie sur-mesure.



Durée de vie

Nos batteries vous suivront au minimum durant 3500 cycles soit des années de fonctionnement !



Éco responsable

Pas d'éléments toxiques ou dangereux, que ce soit pour l'homme ou la planète. Certifié sans plomb ni cobalt.



100% sécurisé

La cellule est intrinsèquement sécurisée et ne présente pas de risque d'incendie ou d'explosion.



Intelligence embarquée

L'erreur est humaine : notre BMS est toujours aux aguets et intervient si une anomalie est détectée.



Charge rapide

Pas de courbe de charge à respecter et la charge se fait sans pertes d'énergie (le rendement avoisine 100%).

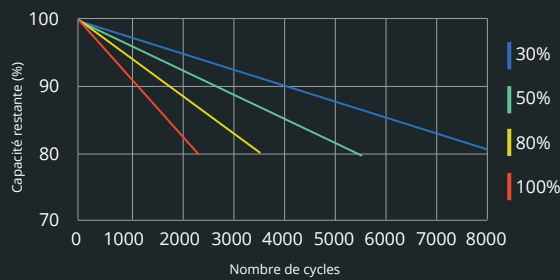


De -20°C à +65°C

Même dans les environnements les plus sévères, les batteries Olenergies demeurent le meilleur choix technique.

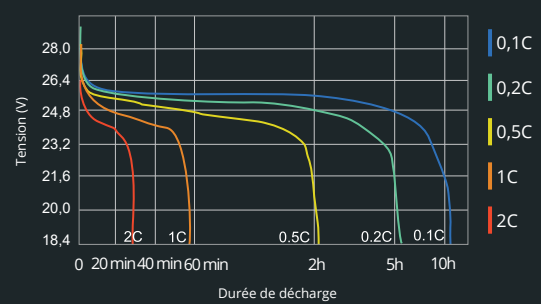
COURBES DE DURÉE DE VIE

Capacité restante en fonction du nombre de cycle pour différents DoD



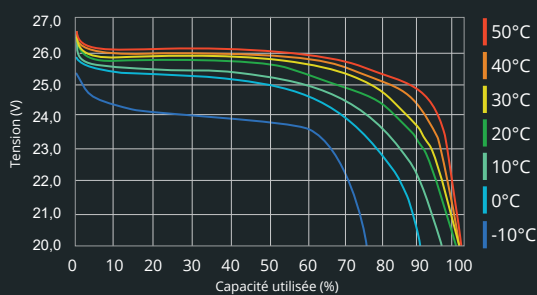
COURBES DE DÉCHARGE

Courbes de décharge en fonction du courant @25°C



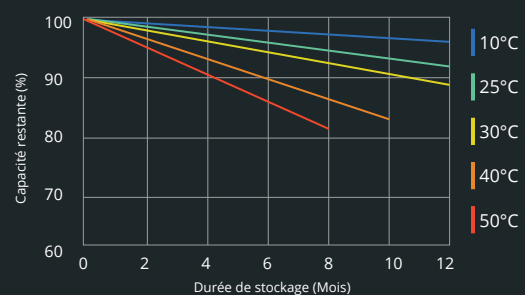
COURBES DE TEMPERATURE

Courbes de décharge en fonction de la température



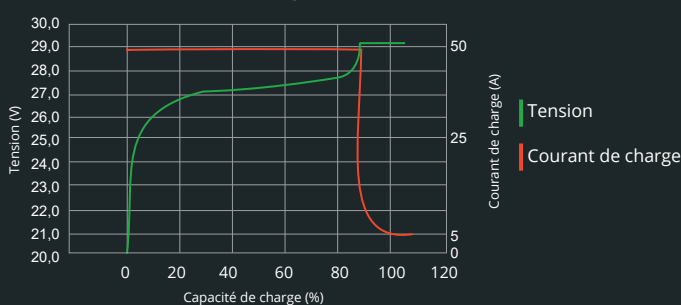
COURBES D'AUTO-DÉCHARGE

Capacité restante en fonction du temps pour différentes températures



COURBES DE CHARGE

Tension et courant de charge @0,5C et 25°C



COURBES D'ÉTAT DE CHARGE

Courbe d'état de charge en fonction du temps - chargement @0,5C et 25°C

